



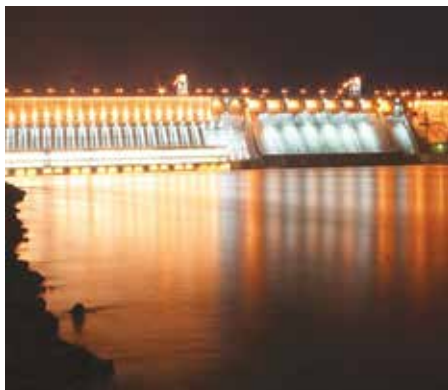
## Система навесных корпусов и щитков

Металлические корпуса серии ST .....	13
Навесные металлические корпуса CE .....	19
Аксессуары для корпусов ST и CE .....	22
Навесные металлические клеммные боксы CDE .....	30
Аксессуары для клеммных боксов .....	32
Навесные корпуса и клеммные боксы из нержавеющей стали .....	33
Ударопрочные корпуса "RAM box" .....	37
Аксессуары для ударопрочных корпусов .....	38
Инструкции по монтажу .....	43
Примеры монтажа .....	44

## Система навесных корпусов и щитков

### Сфера применения

Навесные корпуса ДКС, изготовленные из высококачественных материалов в соответствии с самыми высокими требованиями, предназначены для размещения и защиты различных электротехнических, электронных компонентов от воздействий окружающей среды, в различных сферах применения.



### Отличительные особенности

#### Ассортимент

Широкий ассортимент типоразмеров и материалов (листовая сталь с высококачественным покрытием, нержавеющая сталь, поликарбонат, термостойкий пластик) позволяют подобрать корпуса или щитки для любой сферы применения.

#### Соответствие нормам

Навесные корпуса имеют все необходимые сертификаты, в том числе соответствие заявленному уровню пыли- и влагозащиты.

Они успешно прошли климатические испытания, а также испытания на ударо- и вибропрочность и одобрены для эксплуатации на морских судах и объектах.

#### Удобство монтажа

Все шкафы, корпуса, щитки и аксессуары поставляются в комплекте с крепежом, необходимым для монтажа.

#### Универсальность

Корпуса и щитки совместимы с активным и силовым оборудованием ведущих европейских и отечественных производителей.

### Состав системы

ST – навесные металлические корпуса

CE – навесные металлические корпуса

CDE – навесные клеммные боксы

Навесные корпуса и боксы из нержавеющей стали

"RAM box" – ударопрочные корпуса из поликарбоната

"RAM base" – распределительные модульные щитки

### Металлические корпуса серии ST



Корпуса серии ST предназначены для защиты оборудования в системах распределения электроэнергии и автоматизации от агрессивного воздействия окружающей среды.

Тотальный контроль за качеством, а также внедрение в производство корпусов серии ST современных технологий и передового оборудования позволяют не только гарантировать высокий уровень качества выпускаемой продукции и длительный срок ее службы, но и представить универсальный и уникальный продукт.

Конструкция корпусов ST и их элементов изготавливается из прочных и качественных современных материалов и обладает высокой надежностью в эксплуатации. В производстве используются уникальные для российского рынка технологии и оборудование, с привлечением высококвалифицированных специалистов как из России, так и стран Европейского союза.

Серия корпусов ST имеет высокую степень пыле- и влагозащиты, устойчивость к ударам, сейсмо- и вибростойкость, стойкость к воздействию факторов внешней среды, климатическое исполнение по ГОСТ 15150 – УХЛ1 и многое другое.

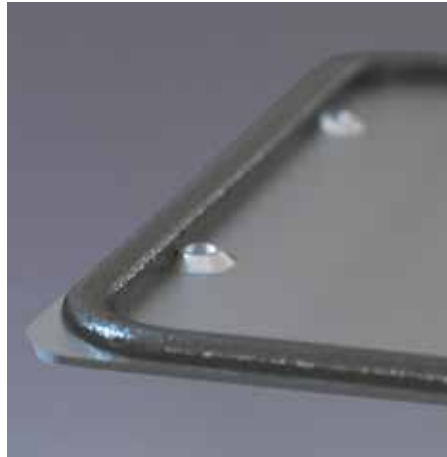
Все заявленные параметры для новой серии корпусов ST подтверждены соответствующими испытаниями и протоколами или сертификатами к ним. Получить необходимый сертификат можно на сайте [www.dkc.ru](http://www.dkc.ru) в разделе "Техподдержка" или обратиться к региональному представителю ДКС.

## Преимущества



### Маркировка монтажной платы

Позволяет быстро и комфортно разместить активное или силовое оборудование на монтажной плате, смонтировать его в корпус



### Замкнутый контур из вспененного полиуретана на двери и кабельный фланец

Предотвращает попадание влаги и твердых частиц внутрь корпуса. Уплотнитель наносится автоматически, с применением высокотехнологичного современного оборудования, что гарантирует качество нанесения



### Металлическая личинка замка

Предотвращает разрушение основного элемента запорного механизма при эксплуатации и воздействии факторов среды, таких как низкие и высокие температуры, ультрафиолет



### Металлический фиксатор дверных петель

Надежно фиксирует дверную петлю, устойчив при воздействии низких и высоких температур, обеспечивает надежный контакт при вибронатрузках на корпус



### Загиб кромки корпуса

Стандартное и обязательное решение для корпусов ДКС. Предотвращает попадание влаги в корпус



### Защита производственных отверстий

Для обеспечения необходимого уровня пыле- и влагозащиты используются специальные заглушки для производственных отверстий



### Замкнутый сварной шов для задней стенки корпуса

Обеспечивает высокий уровень стойкости к вибро- и сейсмонагрузкам, а также к статическим весовым нагрузкам

## Металлические корпуса ST



**Назначение:**

- для систем автоматизации технологических процессов.

**Материал:**

- каркас: сталь 1,2 мм, порошковое покрытие RAL 7035;
- дверь: сталь 1,5 мм, порошковое покрытие RAL 7035;
- монтажная плата: оцинкованная сталь 1,8 мм;
- личинка замка: металл;
- литой уплотнитель: полиуретан.

**Отличительные особенности:**

- степень пыле- и влагозащиты от IP65 до IP66;
- степень ударопрочности – IK10;
- дверь реверсивная, по умолчанию установлена с правой стороны;
- в двери установлен замок под ключ с двойной бородкой 3 мм;
- на монтажную плату нанесена маркировка;
- быстросъемный фланец для ввода кабеля с нанесенным уплотнителем;
- полная совместимость с аксессуарами корпусов CE.

**Комплект поставки:**

- корпус, монтажная плата, дверь, замок, фланец для ввода кабеля, монтажные аксессуары.

Глубина	Высота	Ширина	Замок, кол-во шт.	Степень защиты	Тип кабельного фланца, кол-во шт.	Код
150	200	300	без ручки, 1 шт.	IP66	без типа, 1 шт.	R5ST0231
	300	250	без ручки, 1 шт.	IP66	без типа, 1 шт.	R5ST0391
	300	300	без ручки, 1 шт.	IP66	без типа, 1 шт.	R5ST0331
	300	400	без ручки, 1 шт.	IP66	без типа, 1 шт.	R5ST0341
	400	300	без ручки, 1 шт.	IP66	без типа, 1 шт.	R5ST0431
	500	300	без ручки, 2 шт.	IP66	без типа, 1 шт.	R5ST0531
200	300	400	без ручки, 1 шт.	IP66	тип 3, 1 шт.	R5ST0342
	400	300	без ручки, 1 шт.	IP66	без типа, 1 шт.	R5ST0432
	400	400	без ручки, 1 шт.	IP66	тип 3, 1 шт.	R5ST0442
	400	600	без ручки, 1 шт.	IP66	тип 5, 1 шт.	R5ST0462
	500	300	без ручки, 2 шт.	IP66	без типа, 1 шт.	R5ST0532
	500	400	без ручки, 2 шт.	IP66	тип 3, 1 шт.	R5ST0542
	500	500	без ручки, 2 шт.	IP66	тип 4, 1 шт.	R5ST0552
	500	600	без ручки, 2 шт.	IP66	тип 5, 1 шт.	R5ST0562
	600	400	без ручки, 2шт.	IP65	тип 3, 1 шт.	R5ST0642
	600	500	без ручки, 2 шт.	IP65	тип 4, 1 шт.	R5ST0652
	700	500	без ручки, 2 шт.	IP65	тип 4, 1 шт.	R5ST0752
	800	600	без ручки, 2 шт.	IP65	тип 5, 1 шт.	R5ST0862
800	800	без ручки, 2 шт.	IP65	тип 3, 2 шт.	R5ST0882	
1200	600	без ручки, 2 шт.	IP65	тип 5, 1 шт.	R5ST1262	
250	500	400	без ручки, 2 шт.	IP65	тип 3, 1 шт.	R5ST0549
	600	400	без ручки, 2 шт.	IP65	тип 3, 1 шт.	R5ST0649
	600	600	без ручки, 2 шт.	IP65	тип 5, 1 шт.	R5ST0669
	700	500	без ручки, 2 шт.	IP65	тип 4, 1 шт.	R5ST0759
	800	600	без ручки, 2 шт.	IP65	тип 5, 1 шт.	R5ST0869
	1000	600	без ручки, 2 шт.	IP65	тип 5, 1 шт.	R5ST1069
300	500	500	без ручки, 2 шт.	IP65	тип 4, 1 шт.	R5ST0553
	500	600	без ручки, 2 шт.	IP65	тип 5, 1 шт.	R5ST0563
	800	600	без ручки, 2 шт.	IP65	тип 5, 1 шт.	R5ST0863
	800	800	без ручки, 2 шт.	IP65	тип 3, 2 шт.	R5ST0883
	1000	600	без ручки, 2 шт.	IP65	тип 5, 1 шт.	R5ST1063
	1000	800	без ручки, 2 шт.	IP65	тип 3, 2 шт.	R5ST1083
	1200	600	без ручки, 2 шт.	IP65	тип 5, 1 шт.	R5ST1263
	1200	800	без ручки, 2 шт.	IP65	тип 3, 2 шт.	R5ST1283
	1400	600	ручка с замком, 1 шт.	IP65	тип 5, 1 шт.	R5ST1463
	1400	800	ручка с замком, 1 шт.	IP65	тип 3, 2 шт.	R5ST1483
400	600	400	без ручки, 2 шт.	IP65	тип 3, 1 шт.	R5ST0644
	600	600	без ручки, 2 шт.	IP65	тип 5, 1 шт.	R5ST0664
	800	600	без ручки, 2 шт.	IP65	тип 5, 1 шт.	R5ST0864
	800	800	без ручки, 2 шт.	IP65	тип 3, 2 шт.	R5ST0884
	1000	600	без ручки, 2 шт.	IP65	тип 5, 1 шт.	R5ST1064
	1000	800	без ручки, 2 шт.	IP65	тип 3, 2 шт.	R5ST1084
	1200	600	без ручки, 2 шт.	IP65	тип 5, 1 шт.	R5ST1264
	1200	800	без ручки, 2 шт.	IP65	тип 3, 2 шт.	R5ST1284

**Навесные корпуса STX с прозрачной дверью**

**Назначение:**

- для систем автоматизации технологических процессов, мониторинга и защиты;
- для автоматизации технологических процессов.

**Материал:**

- каркас – сталь 1,2 мм, порошковое покрытие RAL 7035;
- дверь – сталь 1,5 мм, порошковое покрытие RAL 7035, закаленное стекло;
- монтажная плата – оцинкованная сталь 1,8 мм.

**Отличительные особенности:**

- степень пыле- и влагозащиты от IP65 до IP66;
- степень ударопрочности – IK10;
- дверь реверсивная с закаленным стеклом, по умолчанию установлена с правой стороны. В двери установлен замок под ключ с двойной бородкой 3 мм;
- быстросъемный фланец для ввода кабеля, в комплекте с уплотнителем.

**Комплект поставки:**

- корпус, монтажная плата, дверь, замок, фланец для ввода кабеля, монтажные аксессуары.

**Чертежи:**

- на диске, прилагаемом к каталогу;
- на сайте [www.dkc.ru](http://www.dkc.ru) в разделе "Техподдержка".

Размеры корпуса, мм			Замок, кол-во шт.	Степень защиты	Тип кабельного фланца, кол-во шт.	Код
глубина	высота	ширина				
200	400	300	1 шт.	IP66	без типа, 1 шт.	R5STX0432
		400	1 шт.		тип 3, 1 шт.	R5STX0442
		600	1 шт.		тип 5, 1шт.	R5STX0462
	500	300	2 шт.		без типа, 1 шт.	R5STX0532
		400	2 шт.		тип 3, 1 шт.	R5STX0542
		500	2 шт.		тип 4, 1 шт.	R5STX0552
		600	2 шт.		тип 3, 1 шт.	R5STX0642
700	2 шт.	тип 4, 1 шт.	R5STX0752			
250	500	400	2 шт.	IP65	тип 3, 1 шт.	R5STX0549
		400	2 шт.		тип 3, 1 шт.	R5STX0649
	600	2 шт.	тип 5, 1 шт.		R5STX0669	
	700	2 шт.	тип 4, 1 шт.		R5STX0759	
	800	2 шт.	тип 5, 1 шт.		R5STX0869	
	1000	2 шт.	тип 5, 1 шт.		R5STX1069	
300	800	600	2 шт.	IP65	тип 5, 1 шт.	R5STX0863
		600	2 шт.		тип 5, 1 шт.	R5STX1063
	1000	2 шт.	тип 3, 2 шт.		R5STX1083	
	1200	2 шт.	тип 5, 1 шт.		R5STX1263	
400	600	400	2 шт.	IP65	тип 3, 2 шт.	R5STX1283
		600	2 шт.		тип 3, 1 шт.	R5STX0644
	800	2 шт.	тип 5, 1 шт.		R5STX0664	
	800	2 шт.	тип 5, 1 шт.		R5STX0864	
	1000	600	2 шт.		тип 5, 1 шт.	R5STX1064
		800	2 шт.		тип 3, 2 шт.	R5STX1084
	1200	600	2 шт.		тип 5, 1 шт.	R5STX1264
		800	2 шт.		тип 3, 2 шт.	R5STX1284

## Навесные корпуса ST красного цвета RAL 3000



### Назначение:

- для систем автоматизации технологических процессов, управления и защиты;
- для автоматизации технологических процессов.

### Материал:

- каркас – сталь 1,2 мм, порошковое покрытие RAL 3000 – цвет красный;
- дверь – сталь 1,5 мм, порошковое покрытие RAL 3000 – цвет красный;
- монтажная плата – оцинкованная сталь 1,8 мм.

### Отличительные особенности:

- степень пыле- и влагозащиты от IP65 до IP66;
- степень ударопрочности – IK10;
- дверь реверсивная, по умолчанию установлена с правой стороны. В двери установлен замок под ключ с двойной бородкой 3 мм;
- быстросъемный фланец для ввода кабеля, в комплекте с уплотнителем.

### Комплект поставки:

- корпус, монтажная плата, дверь, замок, фланец для ввода кабеля, монтажные аксессуары.

### Чертежи:

- на диске, прилагаемом к каталогу;
- на сайте [www.dkc.ru](http://www.dkc.ru) в разделе "Техподдержка".

глубина	Габариты, мм		Замок, кол-во шт.	Степень защиты	Тип кабельного фланца, кол-во шт.	Код
	высота	ширина				
150	200	300	1 шт.	IP66	без типа, 1 шт.	R5ST0231-RAL3000
	300	250	1 шт.		без типа, 1 шт.	R5ST0391-RAL3000
	300	300	1 шт.		без типа, 1 шт.	R5ST0331-RAL3000
	300	400	1 шт.		без типа, 1 шт.	R5ST0341-RAL3000
	400	300	1 шт.		без типа, 1 шт.	R5ST0431-RAL3000
	500	300	2 шт.		без типа, 1 шт.	R5ST0531-RAL3000
200	300	400	1 шт.	IP66	тип 3, 1 шт.	R5ST0342-RAL3000
	400	300	1 шт.		без типа, 1 шт.	R5ST0432-RAL3000
	400	400	1 шт.		тип 3, 1 шт.	R5ST0442-RAL3000
	400	600	1 шт.		тип 4, 1 шт.	R5ST0462-RAL3000
	500	300	2 шт.		тип 5, 1 шт.	R5ST0532-RAL3000
	500	400	2 шт.		тип 3, 1 шт.	R5ST0542-RAL3000
	500	500	2 шт.		тип 4, 1 шт.	R5ST0552-RAL3000
	500	600	2 шт.		тип 5, 1 шт.	R5ST0562-RAL3000
	600	400	2 шт.		тип 3, 1 шт.	R5ST0642-RAL3000
	600	500	2 шт.		тип 4, 1 шт.	R5ST0652-RAL3000
	700	500	2 шт.		тип 4, 1 шт.	R5ST0752-RAL3000
	800	600	2 шт.		тип 5, 1 шт.	R5ST0862-RAL3000
	800	800	2 шт.		тип 3, 2 шт.	R5ST0882-RAL3000
	1200	600	2 шт.		тип 5, 1 шт.	R5ST1262-RAL3000
250	500	400	2 шт.	IP65	тип 3, 1 шт.	R5ST0549-RAL3000
	600	400	2 шт.		тип 3, 1 шт.	R5ST0649-RAL3000
	600	600	2 шт.		тип 5, 1 шт.	R5ST0669-RAL3000
	700	500	2 шт.		тип 4, 1 шт.	R5ST0759-RAL3000
	800	600	2 шт.		тип 5, 1 шт.	R5ST0869-RAL3000
	1000	600	2 шт.		тип 5, 1 шт.	R5ST1069-RAL3000
300	500	500	2 шт.	IP65	тип 4, 1 шт.	R5ST0553-RAL3000
	500	600	2 шт.		тип 5, 1 шт.	R5ST0563-RAL3000
	800	600	2 шт.		тип 5, 1 шт.	R5ST0863-RAL3000
	800	800	2 шт.		тип 3, 2 шт.	R5ST0883-RAL3000
	1000	600	2 шт.		тип 5, 1 шт.	R5ST1063-RAL3000
	1000	800	2 шт.		тип 3, 2 шт.	R5ST1083-RAL3000
	1200	800	2 шт.		тип 3, 2 шт.	R5ST1283-RAL3000
	1200	600	2 шт.		тип 5, 1 шт.	R5ST1263-RAL3000
400	600	400	2 шт.	IP65	тип 3, 1 шт.	R5ST0644-RAL3000
	600	600	2 шт.		тип 5, 1 шт.	R5ST0664-RAL3000
	800	600	2 шт.		тип 5, 1 шт.	R5ST0864-RAL3000
	800	800	2 шт.		тип 3, 2 шт.	R5ST0884-RAL3000
	1000	600	2 шт.		тип 5, 1 шт.	R5ST1064-RAL3000
	1000	800	2 шт.		тип 3, 2 шт.	R5ST1084-RAL3000
	1200	600	2 шт.		тип 5, 1 шт.	R5ST1264-RAL3000
	1200	800	2 шт.		тип 3, 2 шт.	R5ST1284-RAL3000



**Навесные корпуса ST с двумя дверями**

**Назначение:**

- для систем автоматизации технологических процессов, управления и защиты;
- для автоматизации технологических процессов.

**Материал:**

- каркас – сталь 1,2 мм, порошковое покрытие RAL 7035;
- дверь – сталь 1,5 мм, порошковое покрытие RAL 7035;
- монтажная плата – оцинкованная сталь 1,8 мм.

**Отличительные особенности:**

- степень пыле- и влагозащиты от IP55;
- степень ударопрочности – IK10;
- в дверях установлены замки под ключ с двойной бородкой 3 мм;
- быстросъемный фланец для ввода кабеля, в комплекте с уплотнителем.

**Комплект поставки:**

- корпус, монтажная плата, двери, замки, фланец для ввода кабеля, монтажные аксессуары.

**Чертежи:**

- на диске, прилагаемом к каталогу;
- на сайте [www.dkc.ru](http://www.dkc.ru) в разделе "Техподдержка".

Габариты, мм			Замок, кол-во шт.	Степень защиты	Тип кабельного фланца, кол-во шт.	Код
глубина	высота	ширина				
200	800	1000	2 шт.	IP55	тип 4, 2 шт.	R5ST0812
300	600	800	2 шт.		тип 3, 2 шт.	R5ST0683
300	800	1000	2 шт.		тип 4, 2 шт.	R5ST0813



## Навесные металлические корпуса СЕ



Предназначены для обеспечения надежной защиты установленного оборудования от внешних воздействий в системах распределения электроэнергии и автоматизации.

Корпуса серии СЕ отличаются надежностью в эксплуатации, изготавливаются из высококачественной листовой стали и покрываются порошковой полиэфирной краской, обладающей термостойкими свойствами.

Корпус имеет всего 4 сварных шва, что обеспечивает высокую прочность конструкции и снижает риски возникновения коррозии. Литой уплотнитель из полиуретана обеспечивает высокую степень защиты от попадания внутрь корпуса влаги и пыли.

Для удобства сборки монтажная плата, фланец и все необходимые монтажные аксессуары поставляются в комплекте с корпусом, а на задней панели уже имеются подготовленные отверстия для настенного монтажа.

Стандартный замок с личинкой под ключ с двойной бородкой легко заменяется на другие виды стандартных замков. Для удобства монтажа оборудования на двери имеется возможность установки специальных дверных реек.

Корпуса серии СЕ соответствуют самым высоким стандартам качества, что подтверждается европейскими и российскими сертификатами, а также рекомендованы для применения на морских судах и в сейсмоопасных зонах.

**Навесные корпуса CE со сплошной дверью**

**Назначение:**

- для систем автоматизации технологических процессов.

**Материал:**

- каркас и дверь: сталь 1,5 мм, порошковое покрытие RAL 7035;
- монтажная плата: оцинкованная сталь 2 мм;
- литой уплотнитель: полиуретан.

**Отличительные особенности:**

- степень пыле- и влагозащиты от IP65 до IP66;
- степень ударопрочности – IK10;
- дверь реверсивная, по умолчанию установлена с правой стороны;
- в двери установлен замок под ключ с двойной бородкой 3 мм;
- быстросъемный фланец для ввода кабеля в комплекте с уплотнителем.

**Комплект поставки:**

- корпус, монтажная плата, дверь, замок, фланец для ввода кабеля, монтажные аксессуары.

**Чертежи:**

- см. на диске.

Размеры корпуса, мм			Замок, кол-во шт.	Степень защиты	Тип кабельного фланца, кол-во шт.	Код
глубина	высота	ширина				
150	200	300	без ручки, 1 шт.	IP66	без типа, 1 шт.	R5CE0231
	300	250	без ручки, 1 шт.	IP66	без типа, 1 шт.	R5CE0391
	300	300	без ручки, 1 шт.	IP66	без типа, 1 шт.	R5CE0331
	300	400	без ручки, 1 шт.	IP66	без типа, 1 шт.	R5CE0341
	400	300	без ручки, 1 шт.	IP66	без типа, 1 шт.	R5CE0431
200	500	300	без ручки, 2 шт.	IP66	без типа, 1 шт.	R5CE0531
	300	400	без ручки, 1 шт.	IP66	тип 1, 1 шт.	R5CE0342
	400	300	без ручки, 1 шт.	IP66	без типа, 1 шт.	R5CE0432
	400	400	без ручки, 1 шт.	IP66	тип 1, 1 шт.	R5CE0442
	400	600	без ручки, 1 шт.	IP66	тип 2, 1 шт.	R5CE0462
	500	300	без ручки, 2 шт.	IP66	без типа, 1 шт.	R5CE0532
	500	400	без ручки, 2 шт.	IP66	тип 1, 1 шт.	R5CE0542
	500	500	без ручки, 2 шт.	IP66	тип 1, 1 шт.	R5CE0552
	500	600	без ручки, 2 шт.	IP66	тип 2, 1 шт.	R5CE0562
	600	400	без ручки, 2шт.	IP65	тип 1, 1 шт.	R5CE0642
	600	500	без ручки, 2 шт.	IP65	тип 1, 1 шт.	R5CE0652
	700	500	без ручки, 2 шт.	IP65	тип 1, 1 шт.	R5CE0752
	800	600	без ручки, 2 шт.	IP65	тип 2, 1 шт.	R5CE0862
	800	800	без ручки, 2 шт.	IP65	тип 2, 1 шт.	R5CE0882
250	500	400	без ручки, 2 шт.	IP65	тип 1, 1 шт.	R5CE0549
	600	400	без ручки, 2 шт.	IP65	тип 1, 1 шт.	R5CE0649
	600	600	без ручки, 2 шт.	IP65	тип 2, 1 шт.	R5CE0669
	700	500	без ручки, 2 шт.	IP65	тип 1, 1 шт.	R5CE0759
	800	600	без ручки, 2 шт.	IP65	тип 2, 1 шт.	R5CE0869
	1000	600	без ручки, 2 шт.	IP55	тип 2, 1 шт.	R5CE1069
300	500	500	без ручки, 2 шт.	IP65	тип 1, 1 шт.	R5CE0553
	500	600	без ручки, 2 шт.	IP65	тип 2, 1 шт.	R5CE0563
	800	600	без ручки, 2 шт.	IP65	тип 2, 1 шт.	R5CE0863
	800	800	без ручки, 2 шт.	IP65	тип 2, 1 шт.	R5CE0883
	1000	600	без ручки, 2 шт.	IP65	тип 2, 1 шт.	R5CE1063
	1000	800	без ручки, 2 шт.	IP65	тип 2, 1 шт.	R5CE1083
	1200	600	без ручки, 2 шт.	IP65	тип 2, 1 шт.	R5CE1263
	1200	800	без ручки, 2 шт.	IP65	тип 2, 1 шт.	R5CE1283
	1400	600	ручка с замком, 1 шт.	IP65	тип 2, 1 шт.	R5CE1463
1400	800	ручка с замком, 1 шт.	IP65	тип 2, 1 шт.	R5CE1483	
400	600	400	без ручки, 2 шт.	IP65	тип 1, 1 шт.	R5CE0644
	600	600	без ручки, 2 шт.	IP65	тип 2, 1 шт.	R5CE0664
	800	600	без ручки, 2 шт.	IP65	тип 2, 1 шт.	R5CE0864
	800	800	без ручки, 2 шт.	IP65	тип 2, 1 шт.	R5CE0884
	1000	600	без ручки, 2 шт.	IP65	тип 2, 1 шт.	R5CE1064
	1000	800	без ручки, 2 шт.	IP65	тип 2, 1 шт.	R5CE1084

## Навесные корпуса CE со сдвоенной дверью



**Назначение:**

- для систем автоматизации технологических процессов.

**Материал:**

- каркас и дверь: сталь 1,5 мм, порошковое покрытие RAL 7035;
- монтажная плата: оцинкованная сталь 2 мм;
- литой уплотнитель: полиуретан.

**Отличительные особенности:**

- степень пыле- и влагозащиты IP55;
- степень ударопрочности – IK10;
- в двери установлен замок под ключ с двойной бородкой 3 мм;
- быстросъемный фланец для ввода кабеля в комплекте с уплотнителем.

**Комплект поставки:**

- корпус, монтажная плата, дверь, замок, фланец для ввода кабеля, монтажные аксессуары.

**Чертежи:**

- см. на диске.

Размеры корпуса, мм			Замок, кол-во шт.	Степень защиты	Тип кабельного фланца, кол-во шт.	Код
глубина	высота	ширина				
200	800	1000	без ручки, 2 шт.	IP55	тип 1, 2 шт.	R5CE0812
	300	600	800		без ручки, 2 шт.	тип 1, 2 шт.
800		1000	без ручки, 2 шт.		тип 1, 2 шт.	R5CE0813
1000		1000	ручка с замком, 1 шт.		тип 1, 2 шт.	R5CE1013
1200		1000	ручка с замком, 1 шт.		тип 1, 2 шт.	R5CE1213
1400		1000	ручка с замком, 1 шт.		тип 1, 2 шт.	R5CE1413
1200		1200	ручка с замком, 1 шт.		тип 2, 2 шт.	R5CE12123

## Навесные корпуса CEX с прозрачной дверью



**Назначение:**

- для систем автоматизации технологических процессов, мониторинга и защиты.

**Материал:**

- каркас: сталь 1,5 мм, порошковое покрытие RAL 7035;
- дверь: сталь 1,5 мм, порошковое покрытие RAL 7035, закаленное стекло;
- монтажная плата: оцинкованная сталь 2 мм.

**Отличительные особенности:**

- степень пыле- и влагозащиты от IP65 до IP66;
- степень ударопрочности – IK10;
- дверь реверсивная, по умолчанию установлена с правой стороны. В двери установлен замок под ключ с двойной бородкой 3 мм;
- быстросъемный фланец для ввода кабеля, в комплекте с уплотнителем.

**Комплект поставки:**

- корпус, монтажная плата, дверь, замок, фланец для ввода кабеля, монтажные аксессуары.

**Чертежи:**

- см. на диске.

Размеры корпуса, мм			Замок, кол-во шт.	Степень защиты	Тип кабельного фланца, кол-во шт.	Код
глубина	высота	ширина				
200	400	300	без ручки, 1 шт.	IP66	без типа, 1 шт.	R5CEX0432
	400	400	без ручки, 1 шт.	IP66	тип 1, 1 шт.	R5CEX0442
	400	600	без ручки, 1 шт.	IP66	тип 2, 1 шт.	R5CEX0462
	500	300	без ручки, 2 шт.	IP66	без типа, 1 шт.	R5CEX0532
	500	400	без ручки, 2 шт.	IP66	тип 1, 1 шт.	R5CEX0542
	500	500	без ручки, 2 шт.	IP66	тип 1, 1 шт.	R5CEX0552
	600	400	без ручки, 2 шт.	IP65	тип 1, 1 шт.	R5CEX0642
	700	500	без ручки, 2 шт.	IP65	тип 1, 1 шт.	R5CEX0752
250	500	400	без ручки, 2 шт.	IP65	тип 1, 1 шт.	R5CEX0549
	600	400	без ручки, 2 шт.	IP65	тип 1, 1 шт.	R5CEX0649
	600	600	без ручки, 2 шт.	IP65	тип 2, 1 шт.	R5CEX0669
	700	500	без ручки, 2 шт.	IP65	тип 1, 1 шт.	R5CEX0759
	800	600	без ручки, 2 шт.	IP65	тип 2, 1 шт.	R5CEX0869
300	1000	600	без ручки, 2 шт.	IP65	тип 2, 1 шт.	R5CEX1069
	800	600	без ручки, 2 шт.	IP65	тип 2, 1 шт.	R5CEX0863
	1000	600	без ручки, 2 шт.	IP65	тип 2, 1 шт.	R5CEX1063
	1000	800	без ручки, 2 шт.	IP65	тип 2, 1 шт.	R5CEX1083
	1200	600	без ручки, 2 шт.	IP65	тип 2, 1 шт.	R5CEX1263
	1200	800	без ручки, 2 шт.	IP65	тип 2, 1 шт.	R5CEX1283

## Аксессуары для корпусов ST и CE

### Внутренняя дверь


**Назначение:**

- для монтажа элементов управления и сигнализации.

**Материал:**

- сталь 1,5 мм, порошковое покрытие RAL 7035;

**Отличительные особенности:**

- регулируемая глубина установки (40–65 мм);
- не устанавливается в корпуса глубиной 150 мм;
- дверь снабжена замком, для корпусов высотой 700 мм и более на двери устанавливается два замка;
- в двери установлен замок под ключ с двойной бородкой 3 мм.

**Комплект поставки:**

- дверь, монтажные аксессуары.

**Чертежи:**

- см. на диске.

Размеры корпуса, мм		Замок, кол-во шт.	Степень защиты	Код
высота	ширина			
400	300	без ручки, 1	IP20	R5IE43
	400	без ручки, 1		R5IE44
	600	без ручки, 1		R5IE46
500	300	без ручки, 1		R5IE53
	400	без ручки, 1		R5IE54
	500	без ручки, 1		R5IE55
600	400	без ручки, 1		R5IE64
	600	без ручки, 1		R5IE66
700	500	без ручки, 2		R5IE75
800	600	без ручки, 2		R5IE86
1000	600	без ручки, 2		R5IE16
	800	без ручки, 2		R5IE18
1200	600	без ручки, 2	R5IE26	
	800	без ручки, 2	R5IE28	

### Защитный козырек


**Назначение:**

- для защиты от попадания влаги.

**Материал:**

- сталь 1,5 мм, порошковое покрытие RAL 7035.

**Комплект поставки:**

- козырек, монтажные аксессуары.

**Чертеж:**

- см. на диске.

Размеры шкафа, мм		Код
ширина	глубина	
250	150	R5TT091
300	150	R5TT031
	200	R5TT032
400	150	R5TT041
	200	R5TT042
	250	R5TT049
	400	R5TT044
500	200	R5TT052
	250	R5TT059
	300	R5TT053
600	200	R5TT062
	250	R5TT069
	300	R5TT063
	400	R5TT064
800	200	R5TT082
	300	R5TT083
	400	R5TT084
	200	R5TT102
1000	300	R5TT103
	300	R5TT123

## Комплекты напольной установки



**Назначение:**

- для напольной установки корпусов ST, CE, CDE и RAM box.

**Материал:**

- профили из оцинкованной стали.

**Отличительные особенности:**

- толщина профиля 2,5 мм;
- установка на открытом воздухе;
- статическая нагрузка до 100 кг (при соблюдении условия крепления к полу в четырех точках).

**Комплект поставки:**

- набор профилей, усиливающие уголки, пластиковые заглушки, набор крепежных элементов.

**Чертежи:**

- см. на диске;
- на сайте [www.dkc.ru](http://www.dkc.ru) в разделе "Техподдержка".

Высота, мм	Код
до 1000	R5UFW08
до 1800	R5UFW18

## Рейки для бокового монтажа



**Назначение:**

- для систем автоматизации, управления и сигнализации.

**Материал:**

- оцинкованная сталь.

**Отличительные особенности:**

- рейка имеет цельную конструкцию;
- нагрузка до 20 кг;
- зубцы для фиксации в двух плоскостях.

**Комплект поставки:**

- две рейки и монтажные аксессуары.

**Чертежи:**

- см. на диске;
- на сайте [www.dkc.ru](http://www.dkc.ru) в разделе "Техподдержка".

Применение	Глубина корпуса, мм	Код
Комплект реек по глубине для ST/CE	150	R5RD01
	200	R5RD02
	250	R5RD09
	300	R5RD03
	400	R5RD04

## Ограничитель угла открытия двери



**Назначение:**

- для ограничения угла открытия двери.

**Материал:**

- оцинкованная сталь 2 мм.

**Отличительные особенности:**

- максимальный угол открытия двери при использовании ограничителя составляет 90°.

**Комплект поставки:**

- 1 ограничитель, монтажные аксессуары.

**Чертежи:**

- см. на диске.

Описание	Код
Ограничитель открытия двери, на угол до 90°	R5A31

## Панели для модульного оборудования


**Назначение:**

- для установки модульного оборудования (выключателей автоматических, выключателей нагрузки и т. д.).

**Материал:**

- сталь 1,5 мм, порошковое покрытие RAL 7035.

**Отличительные особенности:**

- DIN-рейка в комплекте с каждой панелью;
- панели устанавливаются в корпуса глубиной от 200 мм.

**Комплект поставки:**

- несущая рама, модульные панели, DIN-рейки, монтажные аксессуары.

**Чертежи:**

- см. на диске.

Размеры корпуса, мм		Кол-во модулей	Степень защиты	Код
высота	ширина			
400	300	20 (2x10)	IP20	R5TM43
400	400	32 (2x16)	IP20	R5TM44
500	300	30 (3x10)	IP20	R5TM53
500	400	48 (3x16)	IP20	R5TM54
500	500	63 (3x21)	IP20	R5TM55
600	400	64 (4x16)	IP20	R5TM64
700	500	84 (4x21)	IP20	R5TM75
600	600	78 (3x26)	IP20	R5TM66
800	600	104 (4x26)	IP20	R5TM86
1000	600	130 (5x26)	IP20	R5TM106
1200	600	156 (6x26)	IP20	R5TM126

Для корпусов шириной 600 мм доступна глухая панель высотой 180 мм

Размеры панели, мм		Тип	Код
высота	ширина		
180	600	глухая панель	R5PFC64

## Кронштейн для настенного крепления


**Назначение:**

- для монтажа на стену навесных корпусов и клеммных боксов.

**Материал:**

- оцинкованная сталь.

**Отличительные особенности:**

- два типа исполнения.

**Комплект поставки:**

- 4 кронштейна, монтажные аксессуары.

**Чертежи:**

- см. на диске.

Максимальная нагрузка на один кронштейн, кг	Код
25	R5A55
	R5A56*

\* R5A56 – с удлиненными болтами и гайкой с самофиксацией.

## Рым-болт


**Назначение:**

- транспортировка навесных корпусов.

**Материал:**

- металл.

**Отличительные особенности:**

- максимальная вертикальная нагрузка на два болта 160 кг.

**Комплект поставки:**

- 2 рым-болта, монтажные аксессуары.

Описание	Код
Комплект для транспортировки навесных корпусов	R5LEST160

## Накладка для замка



**Назначение:**

- защита от несанкционированного доступа.

**Отличительные особенности:**

- личинки в замках взаимозаменяемы.

**Материал:**

- пластик.

Описание	Материал ручка/личинка	Код
Накладка для замка, цилиндр с двойной бородкой 3 мм	пластик/пластик	R5CE205

Личинки	Описание	Размер, мм	Материал личинка/ключ	Код	
				ключ	личинка
	Под ключ с двойной бородкой	3	металл	R5CE240	R5CE261
	Под треугольный ключ	8	металл	R5CE246	R5CE224
		7	металл	R5CE245	R5CE223
	Под ключ типа FIAT	-	металл	R5CE237	R5CE226
	Под квадратный ключ	7	металл	R5CE243	R5CE221
	Замок в сборе под универсальный ключ, в комплекте с ключом	-	пластик+металл/металл	R5CE227	
	Замок в сборе под индивидуальный ключ, в комплекте с ключом	-	пластик+металл/металл	R5CE228	

## Стандартная ручка



**Назначение:**

- защита от несанкционированного доступа.

**Отличительные особенности:**

- личинки в ручках взаимозаменяемы.

**Материал:**

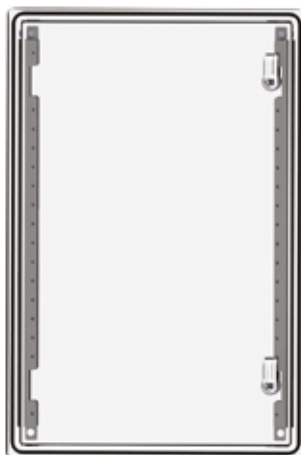
- пластик.

Описание	Материал ручка/личинка	Код
Ручка, цилиндр с двойной бородкой 3 мм	пластик/личинка	R5CE200

Личинки	Описание	Размер, мм	Материал личинка/ключ	Код	
				ключ	личинка
	Под ключ с двойной бородкой	3	металл/металл	R5CE230	R5CE219
	Под треугольный ключ	8	металл/металл	R5CE236	R5CE214
		7		R5CE235	R5CE213
	Под ключ типа FIAT	-	металл/металл	R5CE237	R5CE262
	Под квадратный ключ	7	металл/металл	R5CE233	R5CE211
		8		R5CE234	R5CE212



## Вертикальные дверные рейки


**Назначение:**

- для монтажа оборудования на внутренней плоскости двери.

**Материал:**

- оцинкованная сталь 1,5 мм.

**Отличительные особенности:**

- для удобства монтажа рейки имеют перфорацию диаметром 4,2 мм с шагом 25 мм.

**Комплект поставки:**

- 2 рейки, монтажные аксессуары.

**Чертежи:**

- см. на диске.

Высота корпуса, мм	Код
500	R5S50
600	R5S60
700	R5S70
800	R5S80
1000	R5S100
1200	R5S120
1400	R5S140

## Кабельный ввод


**Назначение:**

- для организации ввода в корпус.

**Материал:**

- латунь;
- покрытие поверхности – никелированная.

**Цвет:**

- никель.

**Отличительные особенности:**

- степень пыле- и влагозащиты до IP65;
- рабочий температурный диапазон – от -40 до +100 °С;
- устойчив к воздействию солей, кислот и щелочей;
- в конструкции присутствуют элементы из полиамида 6.6., предназначенные для защиты кабеля при вводе в корпус;
- рекомендуется к применению при организации кабельного ввода в корпусах из нержавеющей стали или окрашенного металла, применение которых рассчитано на воздействие агрессивных сред;
- каждый ввод снабжен контргайкой для фиксации.

**Комплект поставки:**

- от 1 до 10 вводов в упаковке.

Диаметр вводного отверстия	Размер кабеля, мм	Кол-во шт. в упаковке	Код
M12	3–7	10	R5BCM12
M16	4–8	10	R5BCM16
M18	6–10	10	R5BCM18
M20	8–12	10	R5BCM20
M24	10–14	10	R5BCM24
M27	13–18	10	R5BCM27
M32	15–22	5	R5BCM32
M36	18–25	5	R5BCM36
M40	22–28	2	R5BCM40
M48	25–32	2	R5BCM48
M54	32–38	1	R5BCM54
M60	37–44	1	R5BCM60
M72	42–52	1	R5BCM72
M80	55–60	1	R5BCM80
M85	65–70	1	R5BCM85
M100	75–80	1	R5BCM100

## Мембранный кабельный ввод



**Назначение:**

- для организации ввода кабеля в корпус.

**Материал:**

- термоэластопласт.

**Цвет:**

- белый.

**Отличительные особенности:**

- огнестойкость V0 согласно UL94;
- степень пыле- и влагозащиты до IP65;
- рабочий температурный диапазон – от –40 до +130 °С;
- не содержит галогены;
- устойчив к нефтепродуктам;
- 6 вариантов исполнения.

**Комплект поставки:**

- кабельный ввод, монтажные аксессуары.

**Чертежи:**

- см. на диске.

Тип	Общее кол-во вводов	Диаметр отверстий, мм Кол-во шт.	Степень защиты	Код
FL21	6	24–54 мм, 2 шт. 30–59 мм, 1 шт. 6–14 мм, 3 шт.	IP65	R5HTC03
	16	40 мм, 1 шт. 20 мм, 15 шт.	IP54	R5HTC16
	25	20–26 мм (IP65) или 12–15 мм (IP55), 1 шт. 8–14 мм (IP65) или 7–10 мм (IP55), 16 шт. 14–20 мм (IP65) или 5–10 мм (IP55), 4 шт. 5–7 мм (IP65), 4 шт.	IP55–IP65	R5HTC25
	35	17–32 мм, 1 шт. 12–18 мм, 2 шт. 10–14 мм, 16 шт. 7–12 мм, 12 шт. 6–10 мм, 4 шт.	IP65	R5HTC35
	50	7–13 мм, 49 шт. 15–25 мм, 1 шт.	IP65	R5HTC50
	36	4–8 мм, 4 шт. 6–10 мм, 4 шт. 7–12 мм, 12 шт. 10–14 мм, 14 шт. 12–18 мм, 2 шт. 17–32 мм, 1 шт.	IP65	R5HTKC36
FL13	10	12–21 мм, 2 шт. 8–15 мм, 2 шт. 5–8 мм, 6 шт.	IP55	R5HTB10

### Кабельные фланцы



**Назначение:**

- для организации ввода кабеля в корпус.

**Материал:**

- сталь 1,5 мм, порошковое покрытие RAL7035 и RAL3000.

**Отличительные особенности:**

- необходимый тип фланца можно определить, воспользовавшись таблицами стр. 15 для ST и стр. 20 для CE;
- наличие замкнутого контура из вспененного полиуретана для пыле- и влагозащиты;
- кабельные вводы заказываются отдельно;
- применимы только для корпусов серии CE и ST.

**Комплект поставки:**

- фланец, монтажные аксессуары.

**Чертежи:**

- см. на диске.

Тип фланца	Перфорация под кабельный вод типа FL21	Кол-во вырезов	Серия корпусов	Размер, мм	Код
1	FL21	1	CE	330x100	R5FPCE01
2	FL21	2	CE	530x100	R5FPCE02
1	нет	нет	CE	330x100	R5FSCE01
2	нет	нет	CE	530x100	R5FSCE01
3	FL21	1	ST	343x153	R5FPST01
4	FL21	1	ST	443x153	R5FPST02
5	FL21	2	ST	543x153	R5FPST03
3	нет	нет	ST	343x153	R5FSST01
4	нет	нет	ST	443x153	R5FSST02
5	нет	нет	ST	543x153	R5FSST03
3	FL21	1	ST	343x153	R5FPST01-RAL3000
4	FL21	1	ST	443x153	R5FPST02-RAL3000
5	FL21	2	ST	543x153	R5FPST03-RAL3000

### Держатель концевого выключателя



**Назначение:**

- для установки концевого выключателя.

**Материал:**

- оцинкованная сталь 2 мм.

**Отличительные особенности:**

- крепится на болт заземления внутри корпуса;
- использование держателя позволяет сохранить высокую степень пыле- и влагозащиты корпуса;
- держатель предназначен для установки конечных выключателей R5MC\*\*, см. стр. 111;
- концевой выключатель не входит в комплект поставки корпусов.

**Комплект поставки:**

- держатель, монтажные аксессуары.

**Чертежи:**

- см. на диске.

Описание	Код
Держатель концевого выключателя R5MC**	R5FLS01

## Комплект крепления к столбам



**Назначение:**

- для крепления корпусов к столбам.

**Материал:**

- профиль – оцинкованная сталь 2 мм;
- стяжные хомуты – нержавеющая сталь AISI 304, 19x0,7 мм (ШхТ).

**Отличительные особенности:**

- максимальный диаметр столба до 200 мм;
- номинальная статическая весовая нагрузка до 150 кг;
- натяжение и резка ленты осуществляются стандартным инструментом. Инструмент в комплект поставки не входит;
- комплект предназначен для монтажа корпусов серии CE, ST и ударопрочных корпусов "RAM box".

**Комплект поставки:**

- профиль, стяжной хомут, замок для фиксации хомута.

**Чертежи:**

- см. на диске.

Ширина корпусов, мм	Код
300	R5FB300
400	R5FB400
500	R5FB500
600	R5FB600
800	R5FB800

**Навесные металлические клеммные боксы CDE**

Предназначены для соединения и разветвления контрольных, силовых кабелей и проводов.

Боксы CDE доступны в 42-х различных исполнениях: с фланцами или без, с фиксацией крышки бокса винтами или на петлях.

Боксы изготавливаются из высококачественной листовой стали и покрываются порошковой полиэфирной краской.

Для удобства сборки крышка, фланец, замок и все необходимые монтажные аксессуары поставляются в комплекте с боксом, на задней панели уже имеются предустановленные рейки для монтажа DIN-рейки или монтажной платы.

Крышка бокса снабжена заземляющим выводом, а также литым уплотнителем из полиуретана для обеспечения высокой степени защиты (до IP66).

Боксы серии CDE соответствуют самым высоким стандартам качества, что подтверждается европейскими и российскими сертификатами, а также рекомендованы для применения на морских судах и в сейсмоопасных зонах.

## Навесные клеммные боксы CDE



**Назначение:**

- для систем распределения электроэнергии и автоматизации технологических процессов.

**Материал:**

- каркас и дверь: листовая сталь 1,5 мм;
- уплотнитель на двери: полиуретан.

**Отличительные особенности:**

- степень пыле- и влагозащиты до IP66;
- степень ударпрочности – IK10.

**Комплект поставки:**

- корпус, монтажные аксессуары.

**Чертежи:**

- см. на диске.

глубина	Размеры бокса, мм		Код бокса без фланцев IP66	Код бокса с фланцами IP55	Код бокса с крышкой на петлях IP55
	высота	ширина			
80	150	150	R5CDE1180	-	-
	200	200	R5CDE2280	-	R5CDE2280C
	300	200	R5CDE3280	-	R5CDE3280C
	400	200	R5CDE4280	-	R5CDE4280C
	600	200	R5CDE6280	-	-
	800	200	R5CDE8280	-	-
120	150	150	R5CDE11120	-	-
	200	200	R5CDE22120	-	R5CDE22120C
	300	150	R5CDE31120	-	-
	300	200	R5CDE32120	R5CDE32120F	R5CDE32120C
	300	300	R5CDE33120	R5CDE33120F	R5CDE33120C
	400	200	R5CDE42120	R5CDE42120F	R5CDE42120C
	400	300	R5CDE43120	R5CDE43120F	R5CDE43120C
	400	400	R5CDE44120	R5CDE44120F	-
	500	200	R5CDE52120	R5CDE52120F	R5CDE52120C
	500	300	R5CDE53120	R5CDE53120F	-
	600	200	R5CDE62120	R5CDE62120F	-
	600	300	R5CDE63120	R5CDE63120F	-
	600	400	R5CDE64120	R5CDE64120F	-
	800	200	R5CDE82120	R5CDE82120F	-
	800	400	R5CDE84120	R5CDE84120F	-

## Аксессуары для клеммных боксов

### Дверные петли


**Назначение:**

- для навеса крышек в клеммных боксах CDE.

**Материал:**

- литой под давлением цинк.

**Комплект поставки:**

- 6 петель, монтажные аксессуары.

**Чертеж:**

- см. на диске.

Описание	Код
Дверные петли для клеммных боксов CDE	R5CDA02

### Монтажная плата для клеммных боксов


**Назначение:**

- для монтажа оборудования.

**Материал:**

- оцинкованная сталь 2 мм.

**Отличительные особенности:**

- монтируется на рейках, предусмотренных конструкцией клеммных боксов CDE.

**Комплект поставки:**

- монтажная плата.

**Чертежи:**

- см. на диске.

Размеры бокса, мм		Код
высота	ширина	
150	150	R5CDP11
200	200	R5CDP22
300	200	R5CDP32
400	200	R5CDP42
600	200	R5CDP62
800	200	R5CDP82
300	150	R5CDP31
300	300	R5CDP33
400	300	R5CDP43
400	400	R5CDP44
500	200	R5CDP52
500	300	R5CDP53
600	300	R5CDP63
600	400	R5CDP64
800	400	R5CDP84



## **Навесные корпуса и клеммные боксы из нержавеющей стали**



Навесные корпуса и клеммные боксы из нержавеющей стали применяются для защиты установленного оборудования в помещениях с содержанием в воздухе водяных паров, агрессивных сред или других коррозионно-активных соединений на предприятиях газовой, нефтеперерабатывающей и химической промышленности.

В номенклатуру продукции из нержавеющей стали входят корпуса со сплошной и сдвоенной дверью с фланцами и без, а также клеммные боксы.

Навесные корпуса и клеммные боксы ДКС выполнены из высококачественной стали марок AISI 304 и AISI 316, которая характеризуется высокой устойчивостью к коррозии и обеспечивает защиту установленного внутри оборудования в сложных условиях эксплуатации.

Корпус имеет целиком проваренные сварные швы и снабжен специальными монтажными отверстиями, что упрощает его монтаж. Дверь корпуса снабжена специальным уплотнителем из полиуретана для обеспечения высокой степени защиты от пыли и влаги.

**Навесные корпуса CE из нержавеющей стали, со сплошной дверью**

**Назначение:**

- для систем распределения электроэнергии и автоматизации технологических процессов.

**Материал:**

- каркас и дверь: нержавеющая сталь до 1,5 мм;
- монтажная плата: оцинкованная сталь 2 мм;
- уплотнитель на двери: полиуретан.

**Отличительные особенности:**

- степень пыле- и влагозащиты от IP65 до IP66;
- степень ударопрочности – IK10;
- в двери установлен замок под ключ с двойной бородкой 3 мм;
- доступны исполнения со сплошным дном или с кабельным фланцем.

**Комплект поставки:**

- корпус, монтажная плата, дверь, замок, монтажные аксессуары.

**Чертежи:**

- см. на диске.

Размеры корпуса, мм			Код			
			без фланца		с фланцем	
глубина	высота	ширина	AISI 304	AISI 316	AISI 304	AISI 316
150	300	250	R5CEB03911	R5CEB03912	R5CEF03911	R5CEF03912
	300	300	R5CEB03311	R5CEB03312	R5CEF03311	R5CEF03312
	300	400	R5CEB03411	R5CEB03412	R5CEF03411	R5CEF03412
	400	300	R5CEB04311	R5CEB04312	R5CEF04311	R5CEF04312
	500	300	R5CEB05311	R5CEB05312	R5CEF05311	R5CEF05312
200	400	300	R5CEB04321	R5CEB04322	R5CEF04321	R5CEF04322
	400	400	R5CEB04421	R5CEB04422	R5CEF04421	R5CEF04422
	400	600	R5CEB04621	R5CEB04622	R5CEF04621	R5CEF04622
	500	300	R5CEB05321	R5CEB05322	R5CEF05321	R5CEF05322
	500	400	R5CEB05421	R5CEB05422	R5CEF05421	R5CEF05422
	500	500	R5CEB05521	R5CEB05522	R5CEF05521	R5CEF05522
	600	400	R5CEB06421	R5CEB06422	R5CEF06421	R5CEF06422
250	700	500	R5CEB07521	R5CEB07522	R5CEF07521	R5CEF07522
	500	400	R5CEB05491	R5CEB05492	R5CEF05491	R5CEF05492
	600	400	R5CEB06491	R5CEB06492	R5CEF06491	R5CEF06492
	600	600	R5CEB06691	R5CEB06692	R5CEF06691	R5CEF06692
	700	500	R5CEB07591	R5CEB07592	R5CEF07591	R5CEF07592
	800	600	R5CEB08691	R5CEB08692	R5CEF08691	R5CEF08692
300	1000	600	R5CEB10691	R5CEB10692	R5CEF10691	R5CEF10692
	800	600	R5CEB08631	R5CEB08632	R5CEF08631	R5CEF08632
	800	800	R5CEB08831	R5CEB08832	R5CEF08831	R5CEF08832
	1000	600	R5CEB10631	R5CEB10632	R5CEF10631	R5CEF10632
	1000	800	R5CEB10831	R5CEB10832	R5CEF10831	R5CEF10832
	1200	600	R5CEB12631	R5CEB12632	R5CEF12631	R5CEF12632
	1200	800	R5CEB12831	R5CEB12832	R5CEF12831	R5CEF12832
	1400	600	R5CEB14631	R5CEB14632	R5CEF14631	R5CEF14632
400	1400	800	R5CEB14831	R5CEB14832	R5CEF14831	R5CEF14832
	600	400	R5CEB06441	R5CEB06442	R5CEF06441	R5CEF06442
	600	600	R5CEB06641	R5CEB06642	R5CEF06641	R5CEF06642
	800	600	R5CEB08641	R5CEB08642	R5CEF08641	R5CEF08642
	800	800	R5CEB08841	R5CEB08842	R5CEF08841	R5CEF08842
	1000	600	R5CEB10641	R5CEB10642	R5CEF10641	R5CEF10642
400	1000	800	R5CEB10841	R5CEB10842	R5CEF10841	R5CEF10842

## Навесные корпуса CE из нержавеющей стали, со сдвоенной дверью



**Назначение:**

- для систем распределения электроэнергии и автоматизации технологических процессов.

**Материал:**

- каркас и дверь: нержавеющая сталь до 1,5 мм;
- монтажная плата: оцинкованная сталь 2 мм;
- уплотнитель на двери: полиуретан.

**Отличительные особенности:**

- степень пыле- и влагозащиты – IP55;
- степень ударпрочности – IK10;
- в двери установлен замок под ключ с двойной бородкой 3 мм;
- доступны исполнения со сплошным дном или с кабельным фланцем.

**Комплект поставки:**

- корпус, монтажная плата, дверь, замок, монтажные аксессуары.

**Чертежи:**

- см. на диске.

Размеры корпуса, мм			Код			
			без фланца		с фланцем	
глубина	высота	ширина	AISI 304	AISI 316	AISI 304	AISI 316
200	800	1000	R5CEB08121	R5CEB08122	R5CEF08121	R5CEF08122
	600	800	R5CEB06831	R5CEB06832	R5CEF06831	R5CEF06832
300	800	1000	R5CEB08131	R5CEB08132	R5CEF08131	R5CEF08132
	1000	1000	R5CEB10131	R5CEB10132	R5CEF10131	R5CEF10132
	1200	1000	R5CEB12131	R5CEB12132	R5CEF12131	R5CEF12132
	1400	1000	R5CEB14131	R5CEB14132	R5CEF14131	R5CEF14132
	1200	1200	R5CEB121231	R5CEB121232	R5CEF121231	R5CEF121232
	1200	1200	R5CEB121231	R5CEB121232	R5CEF121231	R5CEF121232

**Навесные клеммные боксы CDE из нержавеющей стали**

**Назначение:**

- для систем распределения электроэнергии и автоматизации технологических процессов.

**Материал:**

- каркас и дверь: нержавеющая сталь до 1,5 мм;
- уплотнитель на двери: полиуретан.

**Отличительные особенности:**

- степень пыле- и влагозащиты – IP66;
- степень ударопрочности – IK10.

**Комплект поставки:**

- корпус, монтажные аксессуары.

**Чертежи:**

- см. на диске.

Размеры бокса, мм			Код	
глубина	высота	ширина	AISI 304	AISI 316
80	150	150	R5CDE11801	R5CDE11802
	200	200	R5CDE22801	R5CDE22802
	300	200	R5CDE32801	R5CDE32802
	400	200	R5CDE42801	R5CDE42802
	600	200	R5CDE62801	R5CDE62802
	800	200	R5CDE82801	R5CDE82802
120	150	150	R5CDE111201	R5CDE111202
	200	200	R5CDE221201	R5CDE221202
	300	150	R5CDE311201	R5CDE311202
	300	200	R5CDE321201	R5CDE321202
	300	300	R5CDE331201	R5CDE331202
	400	200	R5CDE421201	R5CDE421202
	400	300	R5CDE431201	R5CDE431202
	400	400	R5CDE441201	R5CDE441202
	500	200	R5CDE521201	R5CDE521202
	500	300	R5CDE531201	R5CDE531202
	600	200	R5CDE621201	R5CDE621202
	600	300	R5CDE631201	R5CDE631202
	600	400	R5CDE641201	R5CDE641202
	800	200	R5CDE821201	R5CDE821202
800	400	R5CDE841201	R5CDE841202	

## Ударопрочные корпуса "RAM box" для агрессивных условий эксплуатации



Предназначены для обеспечения надежной защиты электроники и электротехнических устройств от агрессивного воздействия окружающей среды.

Доступны 8 типоразмеров корпусов в различных исполнениях: с прозрачными и непрозрачными крышками.

Корпуса изготавливаются из высококачественного поликарбоната, обладающего высокой степенью сопротивления к воспламенению и различным внешним механическим воздействиям.

Широкий ассортимент дополнительных аксессуаров и совместимость с другими сериями продукции ДКС, такими как жесткие и гофрированные трубы серий "Octopus" и "Express", гарантируют многочисленные возможности для монтажа корпусов на объекте.

Значительный диапазон рабочих и монтажных температур и неподверженность коррозии обеспечивают безотказную работу оборудования в самых тяжелых условиях эксплуатации.

### Технические характеристики

Характеристики	Значения
Степень пыле- и влагозащиты	IP67
Степень защиты от механических ударов	IK09 (10 Дж)
Класс изоляционной защиты	II
Материал	поликарбонат
Материал уплотнителя	полиуретан
Температура монтажа, °C	от -40 до +60
Температура эксплуатации, °C	от -80 до +100 (УХЛ1)
Кратковременное воздействие	до +160 °C
Рабочее/номинальное напряжение	~ 650V / ~ 1000V
Устойчивость к ультрафиолету	устойчив

	Для оснований и непрозрачных крышек	Для прозрачных крышек
Цвет	серый RAL 7035	-
Способность к самозатуханию (по категориям UL94)	V0	V2
Сопротивление высоким температурам (тест раскаленной проволокой согласно МЭК 695-2-1)	960 °C	750 °C

**Ударопрочные корпуса**

**Назначение:**

- для защиты размещенного оборудования от агрессивного воздействия окружающей среды.

**Отличительные особенности:**

- цвет – серый RAL 7035.

**Комплект поставки:**

- пластиковые винты для крепления крышки к корпусу;
- втулки под пластиковые винты (для крышек высотой 21 мм) или пластиковые заглушки (для крышек высотой 35 мм);
- забивные втулки с внутренней резьбой М6 для монтажа оборудования внутри корпуса.

**Чертежи:**

- см. на диске.

Длина, мм	Ширина, мм	Высота корпуса, мм	Высота крышки, мм	Код	
				корпус с фланцами с непрозрачной крышкой	корпус с фланцами с прозрачной крышкой
300	150	125	21	531210	531211
		125	35	531310	531311
300	200	125	21	532210	532211
		125	35	532310	532311
400	200	125	21	542210	542211
		125	35	542310	542311
600	300	125	21	563210	563211
		125	35	563310	563311

**Аксессуары для ударопрочных корпусов**
**Монтажные платы**

**Назначение:**

- для монтажа оборудования.

**Материал:**

- оцинкованная сталь.

**Комплект поставки:**

- монтажная плата, винты для фиксации платы внутри корпуса.

**Примеры монтажа:**

- стр. 43.

**Чертежи:**

- см. на диске.

Размер, мм	Толщина металла, мм	Код
300x150	1,5	503310
300x200	1,5	503320
400x200	1,5	503420
600x300	2	503630

## Петля стандартная



**Назначение:**

- для крепления крышки.

**Отличительные особенности:**

- монтаж петель возможен на крышки высотой 35 мм;
- для фиксации крышки в закрытом состоянии рекомендуется использование комплекта для замка (код 502003).

**Материал:**

- поликарбонат.

Наименование	Упаковка, шт.	Код
Стандартные петли	10	502001

## Петля раздвижная



**Назначение:**

- для крепления крышки.

**Отличительные особенности:**

- монтаж петель возможен на крышки высотой 35 мм;
- для фиксации крышки в закрытом состоянии можно использовать как винты, входящие в комплект, так и комплекты для замка (код 502003).

**Материал:**

- поликарбонат.

Наименование	Упаковка, шт.	Код
Петля раздвижная	10	502002

## Полиуретановый уплотнитель



**Назначение:**

- для герметизации соединений.

**Материал:**

- вспененный полиуретан.

**Отличительные особенности:**

- используется при объединении корпусов для построения модульных систем и при установке фланцевых заглушек;
- место стыка необходимо промазать герметиком.

**Инструкция по монтажу:**

- стр. 43.

**Пример монтажа:**

- стр. 45.

Наименование	Кол-во в упаковке, м	Код
Уплотнитель для фланца	3	501012

## Комплект замка



**Назначение:**

- для опломбирования корпуса.

**Отличительные особенности:**

- монтаж петель возможен на крышки высотой 35 мм.

**Материал:**

- поликарбонат.

Наименование	Упаковка, шт.	Код
Комплект замка	1	502003



## Фланцевая заглушка



**Назначение:**

- для блокировки выбитого фланца.

**Отличительные особенности:**

- степень защиты – IP67;
- при монтаже фланцевой заглушки на фланец для сохранения пыле- и влагозащиты корпуса необходимо установить уплотнитель для фланца (код 501012).

**Материал:**

- поликарбонат.

**Комплект поставки:**

- винты для крепления заглушки и специальный срединный прижим (только для заглушки типа "С").

Наименование	Размеры, мм	Код
Фланцевая заглушка тип А	73x88	501001
Фланцевая заглушка тип В	123x88	501002
Фланцевая заглушка тип С	223x88	501003

## Таблица соответствия фланцевых заглушек в зависимости от типоразмера корпуса

Заглушка по длине	Габариты корпуса "RAM box", мм		Заглушка по ширине
	длина	ширина	
501003	300	150	501001
501003	300	200	501002
2x501002	400	200	501002
2x501003	600	300	501003

При монтаже фланцевой заглушки на фланец, для сохранения IP, необходимо установить уплотнитель для фланца (код 501012).

## Комплект крепления к столбам



**Назначение:**

- для крепления корпусов к столбам.

**Материал:**

- профиль: оцинкованная сталь 2 мм;
- стяжные хомуты: нержавеющая сталь AISI 304, 19x0,7 мм (ШхТ).

**Отличительные особенности:**

- максимальный диаметр столба до 200 мм;
- номинальная статическая весовая нагрузка до 150 кг;
- натяжение и резка ленты осуществляется стандартным инструментом. В комплект поставки инструмент не входит;
- комплект предназначен для монтажа ударопрочных корпусов "RAM box" и корпусов серии CE.

**Комплект поставки:**

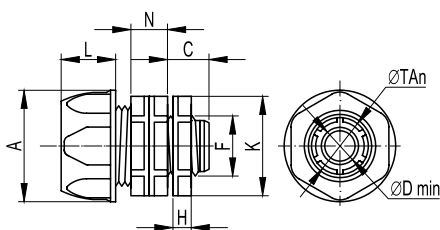
- профиль, стяжной хомут, замок для фиксации хомута.

**Чертежи:**

- см. на диске.

Ширина корпуса, мм	Код
300	R5FB300
400	R5FB400
500	R5FB500
600	R5FB600
800	R5FB800

## Переходник армированная труба-коробка, IP65



### Назначение:

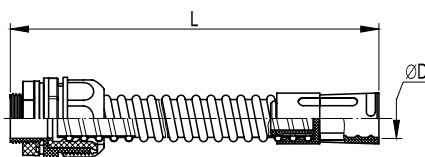
- для соединения гибких армированных труб с ответвительными коробками, корпусами шкафов и боксов с сохранением степени IP.

### Характеристики:

- материал – полипропилен;
- цвет – серый RAL 7035;
- температура эксплуатации – от -25 до +60 °C;
- степень защиты – IP65.

Номинальный внутренний диаметр армированной трубы, мм	Геометрические размеры, мм									Вес, г	Упаковка, шт.	Код
	ØTAn	A	L	N	C	H	Dmin	F	K			
10	16,5	Ø 26	16	12	12,5	6	Ø 8	12,5 (1/4")	Ø 24	10	50	55110
12	18,3	Ø 28	16	13	13	6,5	Ø 10	15,8 (3/8")	Ø 26	11	50	55112
14	20	Ø 29	18	14	13	7	Ø 12	20,5 (1/2")	Ø 29	12	40	55114
16	22	Ø 31	18	14	14,5	7	Ø 14	20,5 (1/2")	Ø 29	15	40	55116
20	26,3	Ø 36	19,5	15	16	7,5	Ø 18	25,4 (3/4")	Ø 35	19	40	55120
22	29	Ø 39	19,5	15	16	7,5	Ø 20	25,4 (3/4")	Ø 37	20	30	55122
25	33	Ø 43	24,5	17	17	8,5	Ø 23	32,3 (1")	Ø 41	30	20	55125
28	35,5	Ø 47	24,5	17	18	8,5	Ø 26	32,3 (1")	Ø 44,5	34	20	55128
32	41,5	Ø 51	28	18	19,5	8,5	Ø 30	41,2 (1и1/4")	Ø 49	43	10	55132
35	43	Ø 55	28	18	20	8,5	Ø 33	41,2 (1и1/4")	Ø 49	47	10	55135
40	49	Ø 59	32,5	19	22	9	Ø 38	47,2 (1и1/2")	Ø 57,5	58	5	55140
50	59,5	Ø 70	34,5	19	24	9	Ø 48	59,0 (2")	Ø 68	76	5	55150

## Муфта гибкая труба-коробка, IP65



### Назначение:

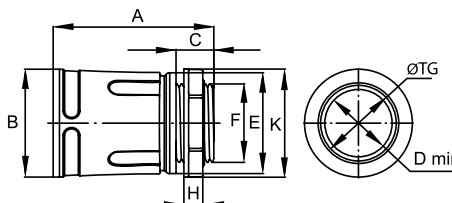
- для соединения жестких гладких труб с ответвительными коробками, корпусами шкафов и боксов под произвольным углом с сохранением степени IP.

### Характеристики:

- материал – ПВХ;
- цвет – серый RAL 7035;
- мин. радиус изгиба – 2 внешних диаметра;
- температура эксплуатации – от -25 до +60 °C;
- степень защиты – IP65.

D, мм	L, мм	Упаковка, шт.	Код
16	230	50	57116
20	240	20	57120
25	260	20	57125
32	290	8	57132
40	340	6	57140
50	410	3	57150

## Муфта труба-коробка, IP67



### Назначение:

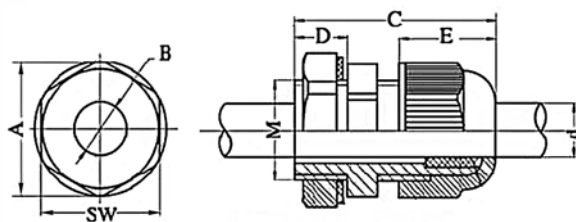
- для соединения жестких гладких труб с корпусами ответвительных коробок, шкафов и щитков с сохранением степени IP.

### Характеристики:

- климатическое исполнение – УХЛ1;
- материал корпуса – полипропилен;
- материал уплотнителя – резина;
- цвет – серый RAL 7035;
- температура эксплуатации – от -40 до +60 °C;
- степень защиты – IP67.

Диаметр, мм	Геометрические размеры, мм										Оптовая упаковка		Розничная упаковка	
	ØTG	A	B	C	H	F	E	K	Dmin	под ключ	кол-во шт.	код	кол-во шт.	код
16	16	45	Ø 26	12	7	M16x1,5	Ø 24	Ø 26	Ø 13	22	100	50216	30 (15x2)	50216R
20	20	47	Ø 30	12	7	M20x1,5	Ø 28	Ø 30	Ø 17	26	100	50220	24 (12x2)	50220R
25	25	51	Ø 35	12	7	M25x1,5	Ø 33	Ø 35	Ø 21	30	50	50225	20 (10x2)	50225R
32	32	57	Ø 42	14	7	M32x1,5	Ø 40	Ø 43	Ø 27	38	50	50232	16 (8x2)	50232R
40	40	70	Ø 50	14	8	M40x1,5	Ø 48	Ø 53	Ø 34	46	20	50240	-	-
50	50	75	Ø 60	14	8	M50x1,5	Ø 58	Ø 62	Ø 44	57	20	50250	-	-

## Кабельный зажим с контргайкой, IP68



**Назначение:**

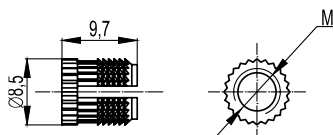
- для ввода труб и кабеля в корпуса распаячных коробок, щитков, шкафов и боксов с сохранением степени IP.

**Характеристики:**

- материал – полиамид 6.6;
- температура эксплуатации – от -25 до +60 °С;
- степень защиты – IP68.

Диаметр кабеля, мм	Резьба	Геометрические размеры, мм								Оптовая упаковка		Розничная упаковка	
		A	B	C	D	E	d	M	SW	шт.	код	шт.	код
3–6,5	PG 7	19,7	8,5	30	8	13,9	6,5	12,5	18	50	52500	80 (20x4)	52500R
4–8	PG 9	23,7	11	34	8	14,8	8	15,5	22	50	52600	60 (15x4)	52600R
5–10	PG 11	26,2	13	35	8	16,9	11	18,5	24	50	52700	60 (15x4)	52700R
6–12	PG 13,5	29	15	37	10	18	12	20,5	27	50	52800	48 (12x4)	52800R
9–14	PG 16	33	20,4	40	10	17,8	13,5	22,5	30	50	52900	20 (10x2)	52900R
13–18	PG 21	39	22	40	10	24	18,5	28,5	36	25	53000	16 (8x2)	53000R
15–25	PG 29	50	31	52	12	25,2	24,5	37	46	20	53100	–	–
20–31	PG 36	64	39	62	14	31	31,5	47	58	15	53200	–	–
28–38	PG 42	70	46,5	63	14	30,1	38	54	64	10	53300	–	–
34–43	PG 48	76	52	64	14	30,1	44	60	70	10	53400	–	–

## Забивные втулки



**Назначение:**

- для организации точки крепления внутри корпуса.

**Материал:**

- латунь.

**Отличительные особенности:**

- забиваются в специализированные гнезда на корпусе.

**Характеристики:**

- резьба М6.

Наименование	Кол-во в упаковке, шт.	Код
Забивная втулка	10	501007

## Винты М6



**Назначение:**

- для монтажа оборудования внутри корпуса.

**Отличительные особенности:**

- возможно использование совместно с забивными втулками 501007.

**Характеристики:**

- резьба М6x8;
- DIN84.

Наименование	Кол-во в упаковке, шт.	Код
Винт М6	10	501010

## Винты и гайки для соединения корпусов



**Назначение:**

- для объединения корпусов при построении модульных конструкций.

Наименование	Кол-во в упаковке, шт.	Код
Винт для соединения корпусов	10	501013
Гайка для соединения корпусов	10	501014

## Инструкция по монтажу

### Монтаж на стену



1. Прикрутите корпус к стене



2. Закрепите крышку



3. Общий вид смонтированного корпуса

### Монтаж кабельного ввода



1. Просверлите отверстия



2. Установите кабельные зажимы



3. Присоедините трубы к зажимам

### Построение модульной конструкции

При построении модульной конструкции необходимо следить, чтобы размер совмещаемых фланцев был одинаковый



1. Удалите соединительные отверстия



2. Удалите фланцы



3. Установите уплотнитель на оба объединяемых корпуса



4. Установите втулки



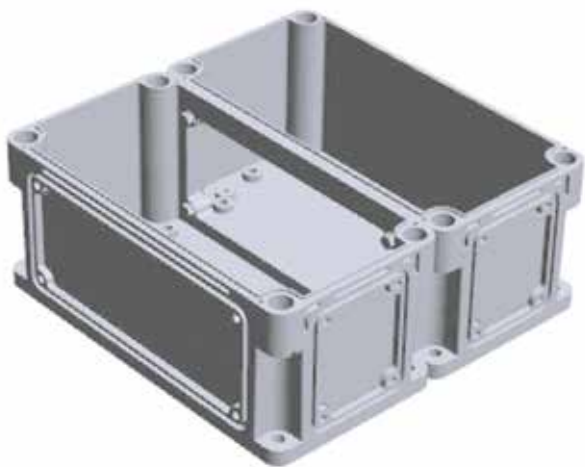
5. Соедините корпуса



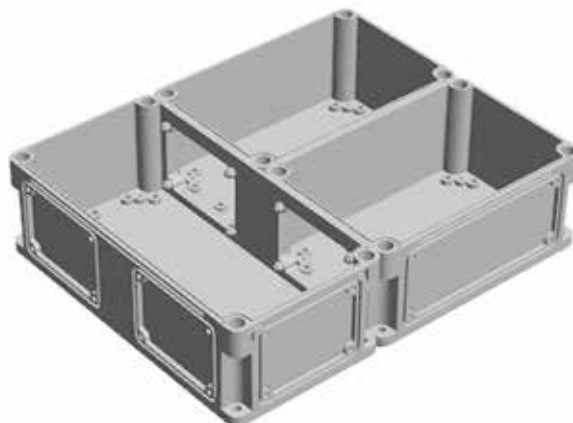
6. Стяните болтами, установите DIN-рейки

## Примеры монтажа

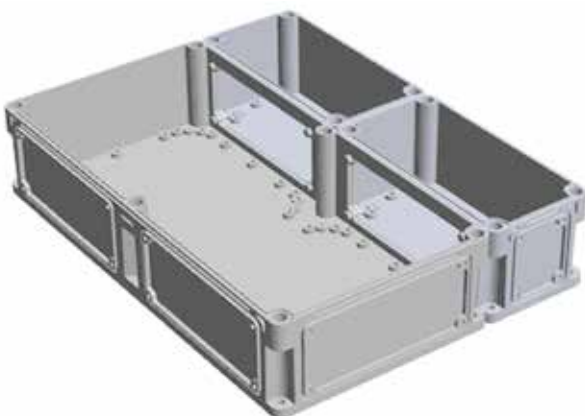
### Варианты решений на основе 2-х и более корпусов



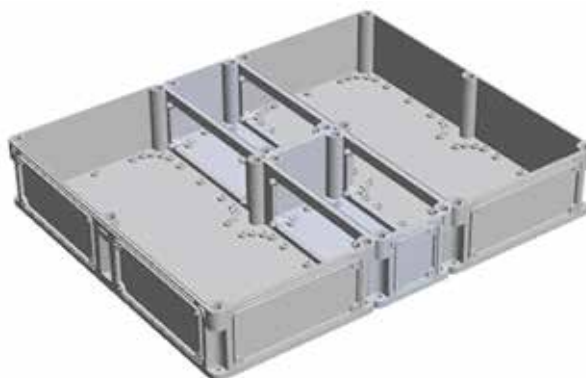
Корпус 300x300 мм, состоящий из 2 шт. "RAM box" 300x150 мм



Корпус 500x400 мм, состоящий из 1 шт. "RAM box" 400x200 мм и 2 шт. корпусов 300x200 мм



Корпус 600x450 мм, состоящий из 1 шт. "RAM box" 300x600 мм и 2 шт. корпусов 300x150 мм

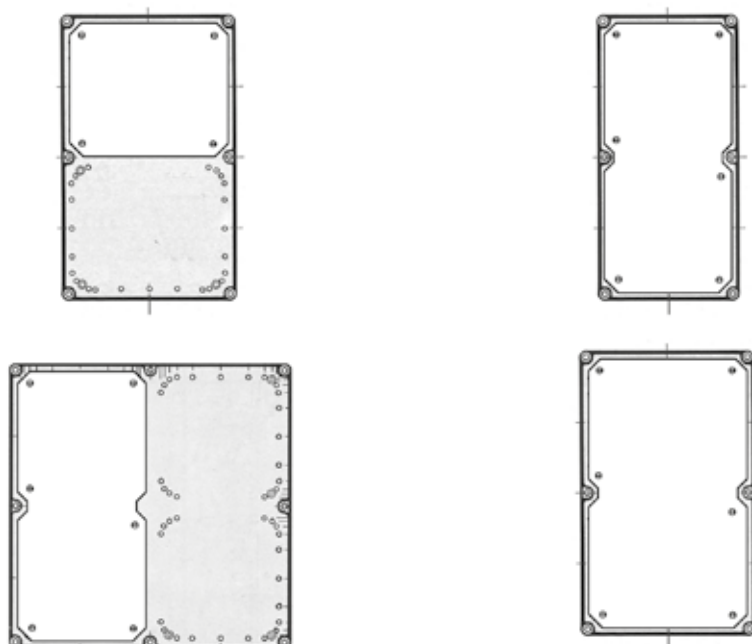


Корпус 600x750 мм, состоящий из 2 шт. "RAM box" 300x600 мм и 2 шт. корпусов 300x150 мм



### Размещение монтажных плат в корпусах

Благодаря специальному расположению пазов под забивные втулки на основании корпуса 600x300, возможно использование монтажных плат различных размеров для расширения возможностей монтажа оборудования.



### Монтаж полиуретанового уплотнителя



### Установка петли



Диаметр отверстия под шуруп для крепления петли – 2,5 мм